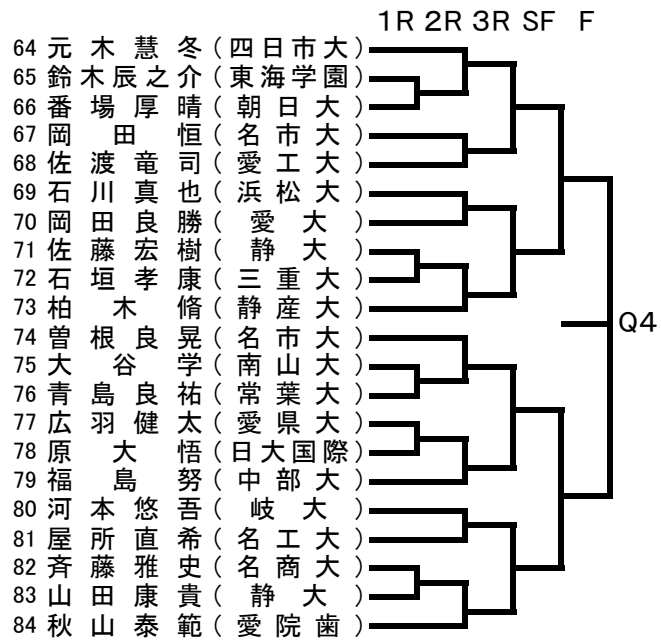
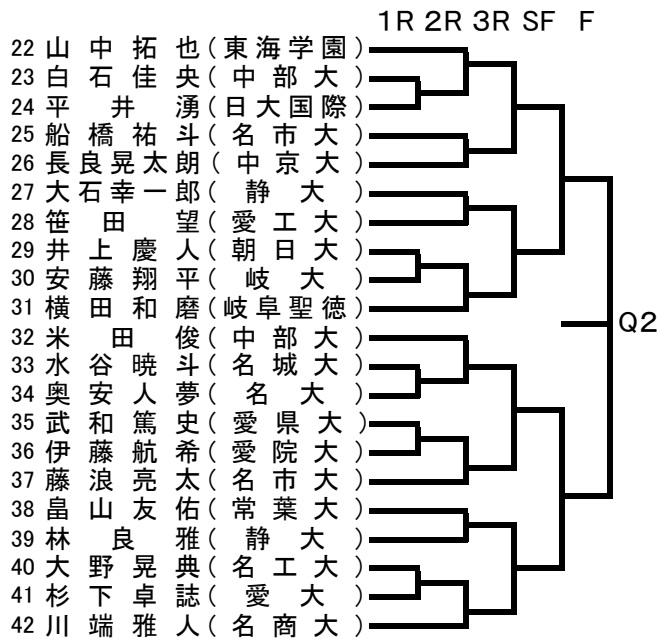
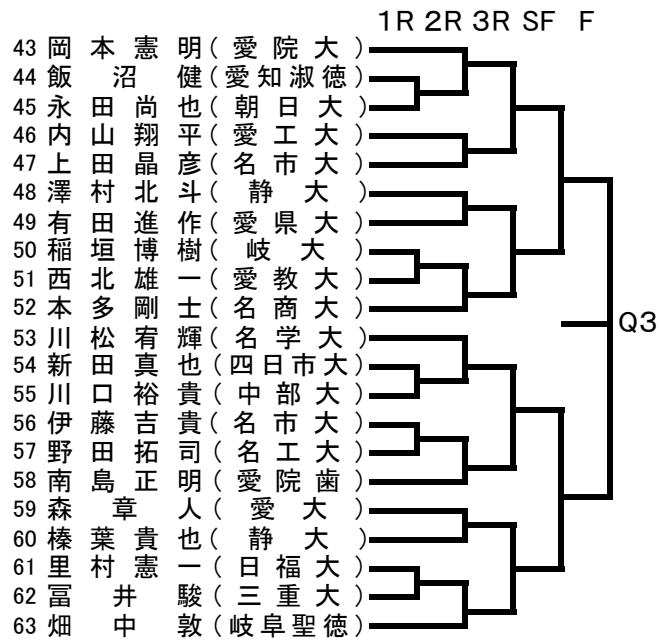
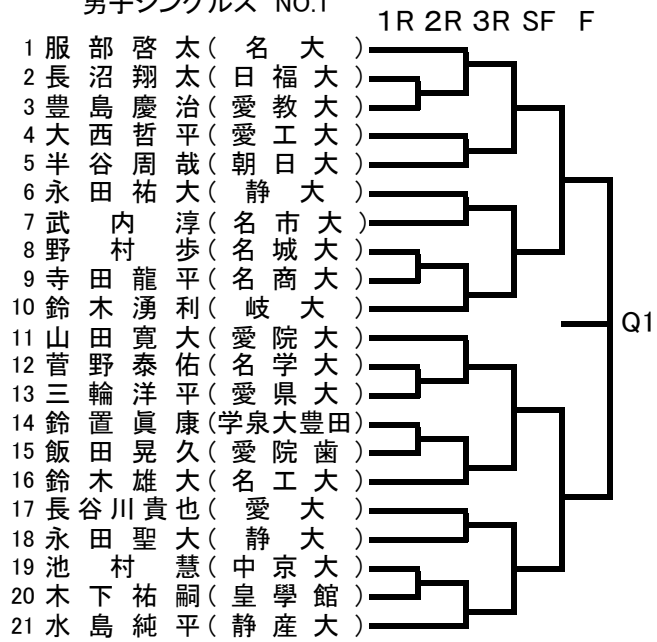


男子シングルス NO.1



男子シングルスNO.2

|     | 1R   | 2R     | 3R | SF | F |
|-----|------|--------|----|----|---|
| 85  | 山内一樹 | (中部大)  |    |    |   |
| 86  | 山谷拓登 | (愛教大)  |    |    |   |
| 87  | 駒井翔平 | (四日市大) |    |    |   |
| 88  | 橋本和  | (朝日大)  |    |    |   |
| 89  | 古郡勇斗 | (静大)   |    |    |   |
| 90  | 荒川朋弥 | (名市大)  |    |    |   |
| 91  | 伊坂慎  | (日福大)  |    |    |   |
| 92  | 加藤嘉浩 | (愛大)   |    |    |   |
| 93  | 城下凌  | (名商大)  |    |    |   |
| 94  | 伊藤元  | (常葉大)  |    |    |   |
| 95  | 保田尚  | (愛大)   |    |    |   |
| 96  | 木康良  | (浜松大)  |    |    |   |
| 97  | 富田雅成 | (学泉大)  |    |    |   |
| 98  | 木全貴大 | (三重大)  |    |    |   |
| 99  | 山田貴大 | (名城大)  |    |    |   |
| 100 | 石塚大樹 | (静大)   |    |    |   |
| 101 | 安竹克真 | (静大)   |    |    |   |
| 102 | 岡本拓也 | (愛知大)  |    |    |   |
| 103 | 長野浩  | (名工大)  |    |    |   |
| 104 | 今枝志  | (岐大)   |    |    |   |
| 105 | 葦津貴大 | (皇學館大) |    |    |   |

Q5

|     | 1R    | 2R     | 3R | SF | F |
|-----|-------|--------|----|----|---|
| 127 | 久留美智之 | (名大)   |    |    |   |
| 128 | 横田将平  | (愛大)   |    |    |   |
| 129 | 北沢昂平  | (静大)   |    |    |   |
| 130 | 川松弘忠  | (岐阜聖徳) |    |    |   |
| 131 | 楠本拓哉  | (名工大)  |    |    |   |
| 132 | 長塚弘亮  | (愛院大)  |    |    |   |
| 133 | 滝澤拓也  | (日福大)  |    |    |   |
| 134 | 長瀬翔平  | (中福部大) |    |    |   |
| 135 | 吉田大揮  | (南山大)  |    |    |   |
| 136 | 杉谷和也  | (至学館大) |    |    |   |
| 137 | 荒木友也  | (中京大)  |    |    |   |
| 138 | 稻水悠生  | (名商大)  |    |    |   |
| 139 | 水谷磨佑  | (岐大)   |    |    |   |
| 140 | 石井明   | (静大)   |    |    |   |
| 141 | 園裕貴   | (愛教大)  |    |    |   |
| 142 | 上原崇平  | (名朝日大) |    |    |   |
| 143 | 黒田二郎  | (朝日工大) |    |    |   |
| 144 | 西岡馬希  | (名三重)  |    |    |   |
| 145 | 櫻井勇   | (三重大)  |    |    |   |
| 146 | 川上竜   | (愛院大)  |    |    |   |

Q7

|     | 1R   | 2R     | 3R | SF | F |
|-----|------|--------|----|----|---|
| 106 | 藤野将弘 | (岐大)   |    |    |   |
| 107 | 井上舜介 | (四日市大) |    |    |   |
| 108 | 阪本賢彦 | (朝日大)  |    |    |   |
| 109 | 平高勇貴 | (名工大)  |    |    |   |
| 110 | 堀木直哉 | (中部大)  |    |    |   |
| 111 | 井上貴博 | (静大)   |    |    |   |
| 112 | 井上林功 | (日福大)  |    |    |   |
| 113 | 三浦昌平 | (愛大)   |    |    |   |
| 114 | 永田淳哉 | (愛大)   |    |    |   |
| 115 | 関谷諒  | (名城大)  |    |    |   |
| 116 | 水谷雄也 | (名市大)  |    |    |   |
| 117 | 中野聖仁 | (静大)   |    |    |   |
| 118 | 宮下和茂 | (東海学園) |    |    |   |
| 119 | 濱田高彰 | (三重大)  |    |    |   |
| 120 | 戸塚直希 | (静大)   |    |    |   |
| 121 | 嘉山敬士 | (名商大)  |    |    |   |
| 122 | 山本伸也 | (愛知大)  |    |    |   |
| 123 | 山田健晴 | (静大)   |    |    |   |
| 124 | 原口高  | (名工大)  |    |    |   |
| 125 | 伊藤将大 | (常葉大)  |    |    |   |

Q6

|     | 1R    | 2R     | 3R | SF | F |
|-----|-------|--------|----|----|---|
| 148 | 安原寛規  | (東海学園) |    |    |   |
| 149 | 梶健太郎  | (名大)   |    |    |   |
| 150 | 小林茂   | (岐阜聖徳) |    |    |   |
| 151 | 小伊藤隆  | (愛工大)  |    |    |   |
| 152 | 伊田健佑  | (名工大)  |    |    |   |
| 153 | 牧原慶   | (名学大)  |    |    |   |
| 154 | 日比野裕太 | (朝日大)  |    |    |   |
| 155 | 村上惠亮  | (中京大)  |    |    |   |
| 156 | 左右田裕也 | (静大)   |    |    |   |
| 157 | 加藤真司  | (名市大)  |    |    |   |
| 158 | 川上雅弘  | (愛大)   |    |    |   |
| 159 | 八澤雅弘  | (愛大)   |    |    |   |
| 160 | 宮崎雅之  | (名工大)  |    |    |   |
| 161 | 榎土堯   | (浜松大)  |    |    |   |
| 162 | 矢羽直人  | (学泉大)  |    |    |   |
| 163 | 村大独歩  | (岐大)   |    |    |   |
| 164 | 井井一貴  | (静大)   |    |    |   |
| 165 | 田中貴之  | (南山大)  |    |    |   |
| 166 | 吉田圭   | (愛院大)  |    |    |   |
| 167 | 川口翔太  | (常葉大)  |    |    |   |
| 168 | 阪野康大  | (三重大)  |    |    |   |

Q8

男子シングルスNO.3

|     | 1R | 2R | 3R  | SF   | F    |
|-----|----|----|-----|------|------|
| 169 | 平林 | 幸慎 | 浩太郎 | (日名) | 福学大) |
| 170 | 大倉 | 野祐 | 輔貴  | (朝名) | 日工大) |
| 171 | 大旗 | 石田 | 文彦  | (三工) | 重徳大) |
| 172 | 石田 | 本陽 | 和弥  | (岐阜) | 聖徳大) |
| 173 | 石田 | 宮下 | 和将  | (岐大) | 名大)  |
| 174 | 本宮 | 尾原 | 隆宏  | (静大) | 中常)  |
| 175 | 宮下 | 桑原 | 上達  | (静大) | 部業)  |
| 176 | 長尾 | 桑原 | 上達  | (静大) | 部業)  |
| 177 | 桑原 | 井上 | 島拓  | (中常) | 業大)  |
| 178 | 井上 | 小杉 | 山山  | (常業) | 工大)  |
| 179 | 小杉 | 荒木 | 雅光  | (静大) | 学館)  |
| 180 | 荒木 | 鈴木 | 原一  | (愛名) | 院大)  |
| 181 | 鈴木 | 石橋 | 大佑  | (日大) | 国際)  |
| 182 | 石橋 | 片岡 | 塚直  | (静大) | 名大)  |
| 183 | 片岡 | 江塚 | 直都  | (名商) | 大)   |
| 184 | 江塚 | 伊藤 | 豊大  | (愛院) | 大)   |

Q9

|     | 1R | 2R | 3R | SF   | F    |
|-----|----|----|----|------|------|
| 211 | 岩瀬 | 英健 | 之斗 | (南名) | 山城大) |
| 212 | 瀬木 | 健隼 | 斗人 | (名城) | 院大)  |
| 213 | 堀木 | 森友 | 亮太 | (愛名) | 工大)  |
| 214 | 堀木 | 森友 | 亮太 | (愛名) | 工大)  |
| 215 | 薬師 | 寺翔 | 太悠 | (静大) | 大)   |
| 216 | 村上 | 凌駿 | 武志 | (岐大) | 名大)  |
| 217 | 高木 | 宮田 | 匠哉 | (三重) | 大)   |
| 218 | 二宮 | 飯田 | 純平 | (東海) | 学園)  |
| 219 | 飯田 | 渡辺 | 宅佑 | (名商) | 大)   |
| 220 | 渡辺 | 三石 | 川城 | (愛名) | 学大)  |
| 221 | 三石 | 宮永 | 和輝 | (名工) | 大)   |
| 222 | 三石 | 宮永 | 和輝 | (名工) | 大)   |
| 223 | 宮永 | 皇崎 | 彰太 | (名大) | 静大)  |
| 224 | 永和 | 潮崎 | 裕二 | (朝日) | 大)   |
| 225 | 潮崎 | 塚藤 | 寛泰 | (朝日) | 大)   |
| 226 | 塚藤 | 安土 | 深井 | (静大) | 大)   |
| 227 | 安土 | 深井 | 椋井 | (静大) | 大)   |
| 228 | 安土 | 深井 | 椋井 | (静大) | 大)   |
| 229 | 安土 | 深井 | 椋井 | (静大) | 大)   |
| 230 | 安土 | 深井 | 椋井 | (静大) | 大)   |
| 231 | 安土 | 深井 | 椋井 | (静大) | 大)   |

Q11

|     | 1R | 2R | 3R | SF   | F    |
|-----|----|----|----|------|------|
| 190 | 深沢 | 翔宜 | 平享 | (名工) | 大)   |
| 191 | 太田 | 恒考 | 希樹 | (中朝) | 部日大) |
| 192 | 石井 | 恒考 | 希樹 | (中朝) | 部日大) |
| 193 | 坪井 | 藤大 | 篤智 | (愛三) | 院重)  |
| 194 | 溝口 | 藤大 | 篤智 | (愛三) | 院重)  |
| 195 | 伊藤 | 池田 | 口太 | (静大) | 名大)  |
| 196 | 池田 | 木神 | 悠慎 | (静大) | 名大)  |
| 197 | 川口 | 藤大 | 篤智 | (愛三) | 院重)  |
| 198 | 楠坂 | 小澤 | 尚輝 | (東海) | 学園)  |
| 199 | 坂口 | 藤大 | 篤智 | (愛三) | 院重)  |
| 200 | 加藤 | 澤野 | 拓真 | (皇学) | 館大)  |
| 201 | 小澤 | 藤大 | 篤智 | (愛三) | 院重)  |
| 202 | 須藤 | 野積 | 凌平 | (四日) | 市大)  |
| 203 | 佐藤 | 川輝 | 照大 | (日福) | 大)   |
| 204 | 穂積 | 藤大 | 篤智 | (愛三) | 院重)  |
| 205 | 藤川 | 加藤 | 健汰 | (名工) | 大)   |
| 206 | 加藤 | 今岡 | 健汰 | (名工) | 大)   |
| 207 | 今岡 | 飯田 | 富温 | (名市) | 大)   |
| 208 | 飯田 | 久富 | 温温 | (名市) | 大)   |
| 209 | 久富 | 樋口 | 達哉 | (中京) | 大)   |
| 210 | 樋口 | 樋口 | 達哉 | (中京) | 大)   |

Q10

|     | 1R | 2R | 3R | SF   | F   |
|-----|----|----|----|------|-----|
| 232 | 寺倉 | 健太 | 一介 | (東海) | 学園) |
| 233 | 玉木 | 混雄 | 介朗 | (名城) | 院大) |
| 234 | 岡本 | 聡一 | 朗太 | (愛岐) | 大)  |
| 235 | 坂上 | 陽太 | 良一 | (愛知) | 淑徳) |
| 236 | 井野 | 嶋謙 | 伍幹 | (静大) | 名大) |
| 237 | 野田 | 村岳 | 正志 | (朝日) | 山大) |
| 238 | 前田 | 藤洋 | 都隆 | (南名) | 市大) |
| 239 | 齊藤 | 朝岡 | 峻勇 | (三名) | 工大) |
| 240 | 中山 | 坂井 | 林友 | (名工) | 大)  |
| 241 | 山田 | 水野 | 拓也 | (日大) | 国際) |
| 242 | 稲垣 | 鈴木 | 健太 | (愛大) | 教大) |
| 243 | 朝岡 | 加藤 | 大貴 | (名大) | 大)  |
| 244 | 坂井 | 森田 | 携喜 | (愛工) | 大)  |
| 245 | 小林 | 浦一 | 凌平 | (静大) | 名大) |
| 246 | 水野 | 道林 | 比野 | (中京) | 学大) |
| 247 | 鈴木 | 道林 | 比野 | (中京) | 学大) |
| 248 | 加藤 | 道林 | 比野 | (中京) | 学大) |
| 249 | 森田 | 道林 | 比野 | (中京) | 学大) |
| 250 | 松浦 | 道林 | 比野 | (中京) | 学大) |
| 251 | 道林 | 道林 | 比野 | (中京) | 学大) |
| 252 | 道林 | 道林 | 比野 | (中京) | 学大) |

Q12

男子シングルスNO.4

|     | 1R    | 2R     | 3R | SF | F |
|-----|-------|--------|----|----|---|
| 253 | 保田良祐  | (日福大)  |    |    |   |
| 254 | 後藤謙治  | (南山大)  |    |    |   |
| 255 | 武田寛   | (名大)   |    |    |   |
| 256 | 小村到   | (三重大)  |    |    |   |
| 257 | 大城昌太郎 | (朝日大)  |    |    |   |
| 258 | 大木達史  | (名商大)  |    |    |   |
| 259 | 田中佑樹  | (名学大)  |    |    |   |
| 260 | 小森克己  | (静大)   |    |    |   |
| 261 | 栗本誉   | (愛教大)  |    |    |   |
| 262 | 服部勇介  | (名市大)  |    |    |   |
| 263 | 山本哲平  | (至学館)  |    |    |   |
| 264 | 鈴木亮   | (静大)   |    |    |   |
| 265 | 下里徳宏  | (岐大)   |    |    |   |
| 266 | 駒形優   | (愛県大)  |    |    |   |
| 267 | 小川健亮  | (朝日大)  |    |    |   |
| 268 | 井戸田純  | (名城大)  |    |    |   |
| 269 | 深沢建太郎 | (静大)   |    |    |   |
| 270 | 物部峻太郎 | (名工大)  |    |    |   |
| 271 | 水野有貴  | (東海学園) |    |    |   |
| 272 | 五島憲   | (愛大)   |    |    |   |
| 273 | 三島裕太  | (四日市大) |    |    |   |

Q13

|     | 1R    | 2R     | 3R | SF | F |
|-----|-------|--------|----|----|---|
| 295 | 一柳遼   | (愛院大)  |    |    |   |
| 296 | 大野高弘  | (愛院大)  |    |    |   |
| 297 | 岡野弘嗣  | (静大)   |    |    |   |
| 298 | 小野裕太郎 | (名大)   |    |    |   |
| 299 | 松岡孝樹  | (皇學館)  |    |    |   |
| 300 | 伊藤智弘  | (名城大)  |    |    |   |
| 301 | 下敷領貴  | (静県大)  |    |    |   |
| 302 | 伊藤和良  | (三重大)  |    |    |   |
| 303 | 伊藤和人  | (四日市大) |    |    |   |
| 304 | 太田恭平  | (名市大)  |    |    |   |
| 305 | 池田修平  | (名工大)  |    |    |   |
| 306 | 西藤大雅  | (岐大)   |    |    |   |
| 307 | 西村優太  | (名商大)  |    |    |   |
| 308 | 阪本大地  | (南山大)  |    |    |   |
| 309 | 藤井光樹  | (名市大)  |    |    |   |
| 310 | 村瀬雅弥  | (中部大)  |    |    |   |
| 311 | 藤田明宏  | (静大)   |    |    |   |
| 312 | 松井享   | (名学大)  |    |    |   |
| 313 | 多賀勇人  | (愛知淑徳) |    |    |   |
| 314 | 野村洸太  | (朝日大)  |    |    |   |

Q15

|     | 1R    | 2R     | 3R | SF | F |
|-----|-------|--------|----|----|---|
| 274 | 永井勇太  | (愛院大)  |    |    |   |
| 275 | 富山剛   | (三重大)  |    |    |   |
| 276 | 山田桂史  | (愛工大)  |    |    |   |
| 277 | 岩崎昭典  | (朝日市大) |    |    |   |
| 278 | 宇佐美正二 | (名市大)  |    |    |   |
| 279 | 青木優人  | (静大)   |    |    |   |
| 280 | 江上昌宏  | (名大)   |    |    |   |
| 281 | 伊藤優汰  | (名商大)  |    |    |   |
| 282 | 山本恭平  | (中部大)  |    |    |   |
| 283 | 太田篤希  | (東海学園) |    |    |   |
| 284 | 木下和希  | (名城大)  |    |    |   |
| 285 | 高柳昌大  | (常葉学園) |    |    |   |
| 286 | 田島拓明  | (名工大)  |    |    |   |
| 287 | 金原大敏  | (名学大)  |    |    |   |
| 288 | 江原裕紀  | (愛知淑徳) |    |    |   |
| 289 | 奥田善之助 | (静大)   |    |    |   |
| 290 | 各務巧一  | (愛教大)  |    |    |   |
| 291 | 藤井翼   | (日福大)  |    |    |   |
| 292 | 福田優亮  | (静県大)  |    |    |   |
| 293 | 鬼頭拓未  | (名市大)  |    |    |   |
| 294 | 田中敏基  | (四日市大) |    |    |   |

Q14

|     | 1R    | 2R     | 3R | SF | F |
|-----|-------|--------|----|----|---|
| 315 | 小澤亮   | (愛大)   |    |    |   |
| 316 | 川井裕太  | (名商大)  |    |    |   |
| 317 | 小野祐慎  | (愛県大)  |    |    |   |
| 318 | 堀邊誠也  | (皇學館)  |    |    |   |
| 319 | 平縣淳   | (朝日部大) |    |    |   |
| 320 | 森優樹   | (愛教大)  |    |    |   |
| 321 | 森裕也   | (東海学園) |    |    |   |
| 322 | 鈴木純平  | (静大)   |    |    |   |
| 323 | 藤本健次  | (名城大)  |    |    |   |
| 324 | 阪森雄地  | (四日市大) |    |    |   |
| 325 | 藤権田将一 | (名市大)  |    |    |   |
| 326 | 権田博人  | (名工大)  |    |    |   |
| 327 | 坂下博文  | (静県大)  |    |    |   |
| 328 | 奥村康治  | (中京大)  |    |    |   |
| 329 | 洞庭誠輝  | (静大)   |    |    |   |
| 330 | 杉山浦川  | (三重大)  |    |    |   |
| 331 | 西村拓貴  | (南山大)  |    |    |   |
| 332 | 桑原裕哉  | (愛工大)  |    |    |   |
| 333 | 水谷裕紀  | (名大)   |    |    |   |
| 334 |       |        |    |    |   |

Q16